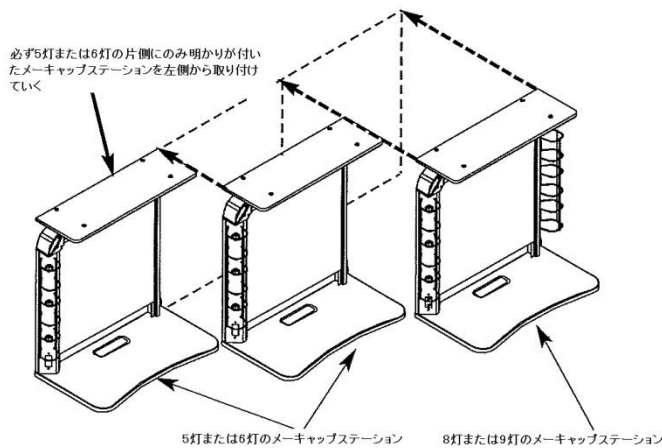


# メイキャップステーション Makeup Station

## ● Studio® Makeup Station

ウェンガーのスタジオ・メイキャップステーションは、簡単に壁面に取り付けることができます。鋼鉄製のフレームでミラーがそって曲がったり簡単に損壊したりすることを防いでいます。本体はファイバークラスを芯としたラミネートで覆われており、汚れやしみがつきにくい頑丈な仕上げになっています。

化粧台は 114 kg までの荷重に耐えることができるように設計されています。



上部物置台は、34 kg までの荷重に耐えるように設計されています。

複数の Studio® Makeup Station を取り付けの場合に鏡面中央の間隔が 36 ㇼ(おおよそ 92 ㇼ)の製品(36 ㇼモデル)と 30 ㇼ(30 ㇼモデル)の製品があります。

複数の製品を取り付ける場合に相互間の明かりを共有するため、36 ㇼモデルには 9 灯と 6 灯(片面のみ)の製品が、30 ㇼモデルには 8 灯と 5 灯(片面のみ)の製品があります。

5ミリ径のワイヤーで電球が保護されています。

強力ドライヤーに対応できる 20 ㇼまでの電流が取れるケーブルが用意されており、左側にはテーブルタップが用意されています。

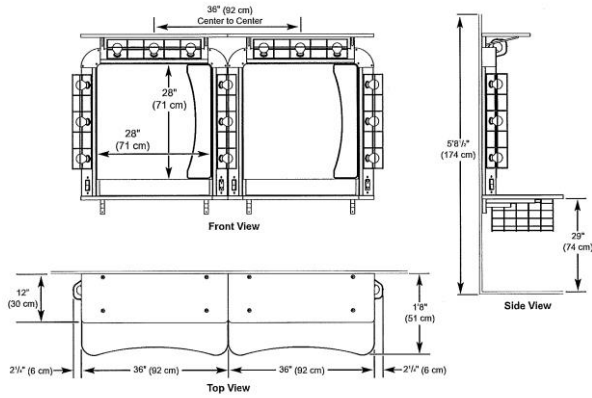
電球は別売です。(60 ㇼの白熱電球か、15 ㇼの蛍光球を使用します)



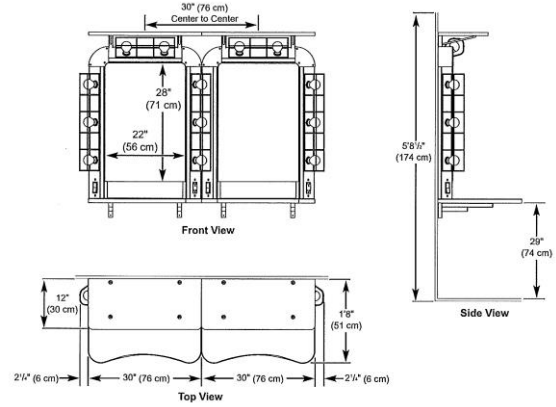
Studio® Makeup Station



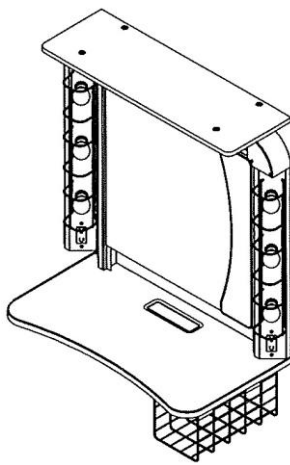
アクセサリーの引き出しとバスケット付き



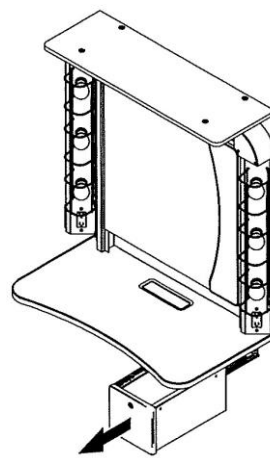
36 型モデル



30 型モデル



アクセサリーの  
バスケット



アクセサリーの  
引き出し

## 仕様

		36 型モデル	30 型モデル
本体寸法	幅 (灯体ケージ間)	1,028 ミリ	876 ミリ
	高さ	1,118 ミリ	1,118 ミリ
	奥行	508 ミリ	508 ミリ
ミラー寸法	幅	711 ミリ	556 ミリ
	高さ	711 ミリ	711 ミリ
テーブル寸法	幅	914 ミリ	762 ミリ
	奥行	508 ミリ	508 ミリ
上部物置台	幅	914 ミリ	762 ミリ
	奥行	305 ミリ	305 ミリ
質量		36 kg	32.7 kg

● Backstage® Makeup Station

軽量で強度があるアルミ素材を使用しています。

幅が 527 ミリ、高さが 578 ミリという大きな鏡が付いています。

6 個の電球を付けることができ、5 ミリ径のワイヤーで保護されています。(60 ワットの白熱電球か、15 ワットの蛍光球を使用します: 電球は付属していません。)

大きな足が付いており、机の上に置いて安定した姿勢を保ちます。

重ねあわせて収納ができるため、収納スペースを取りません。

上部には持ち運び用のハンドルが付いていて、ケースに入れてどこにでも持ち運ぶことができます。

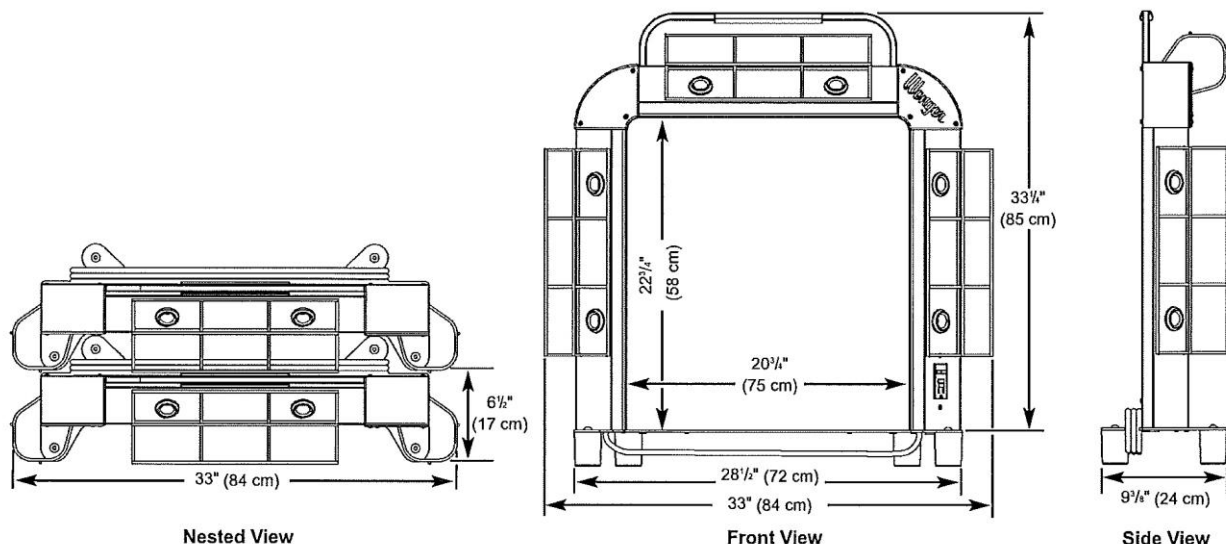
ケースにはキャスターが付いており、転がして運ぶことができます。

重量は 16 kg で、クッション材が入った移動用ケースも用意しています。

3 メートルのコードが付属しています。他の電気機器を使うコンセントが用意されています。



Backstage® Makeup Station



## 価格表

2013年9月現在

Studio® Makeup Station				
間隔	灯数	質量	標準小売価格	
			税抜き	税込み
941 ミリ	9	36 kg	¥485,000	¥509,250
	6	34 kg	¥470,000	¥493,500
762 ミリ	8	33 kg	¥465,000	¥488,250
	5	32 kg	¥450,000	¥472,500
Studio® Makeup Station 用バスケット			¥25,000	¥26,250
Studio® Makeup Station 用引き出し			¥66,000	¥69,300

Backstage® Makeup Station			
灯数	質量	標準小売価格	
		税抜き	税込み
6	16 kg	¥310,000	¥325,500
Backstage® Makeup Station ポータブルケース(パッド入り)		¥46,000	¥48,300

