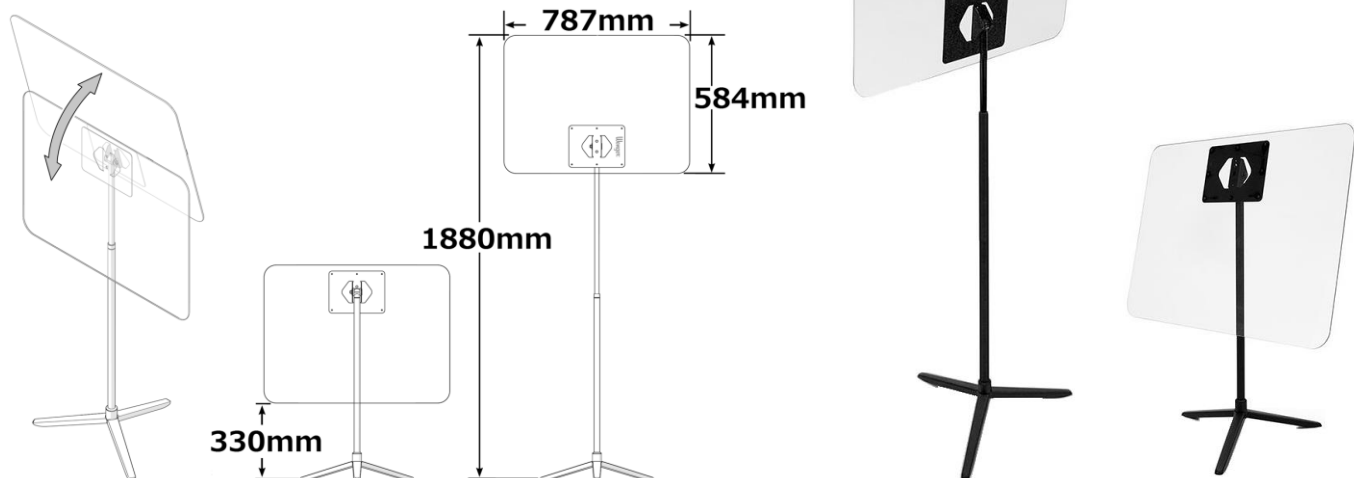


マルチシールド

- ・ポリカーボネートを使用した透明度の高い大型のクリアなシールドです。
- ・スライダーで高さ調整が出来ます。
- ・ベース部は大型の3本脚でぐらつきを軽減し足があたりにく構造です。



仕様

デスク寸法	幅：787 mm × 高さ：584 mm×厚み：4.8 mm
デスク材質	ポリカーボネート
ベース寸法	幅：465 mm × 奥行：465 mm
ベース材質	スチール
設置寸法	高さ：914 mm ~ 1,880 mm
本体重量	4.7 kg

使用例

