



ペント  
PENTON  
カラムスピーカー  
COLUMN Loudspeaker

ペントでは全部で5種類のカラムスピーカーを製造しています。全ての製品がアルミダイキャストの筐体で強靱なエンクロージャーでできています。



100V または 70V の定電圧伝送(ハイ・インピーダンス)に対応しています。ロー・インピーダンスで使いたい場合にはトランスを外してください。4段階の入力タップを用意しています。

MCS シリーズは、IP33 (直径 2.5<sup>mm</sup>以上の外来固形物の浸入に対して保護されている。鉛直から 60 度以内の噴霧水によって有害な影響を受けない。) の耐塵/防水規格を備えており、屋外の音響設備として使用することができます。気温が 70℃から-25℃、湿度が 95%以下の環境で使うことができます。



MUS シリーズは、低域性能が優れているので音楽再生用の音響設備として使うことができます。

全てのカラムスピーカーの仕上げは RAL9016(ごく薄い灰色)になっています。

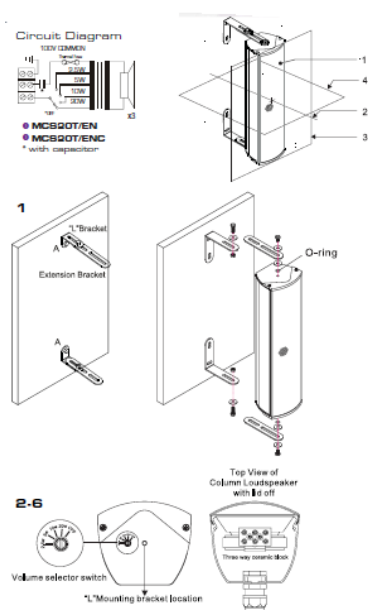
### MCS シリーズ

		MCS20T/EN MCS20T/ENC	MCS40T/EN MCS40T/ENC	MCS80T/EN MCS80T/ENC
製品型番と写真				
定格入力		20	40	80
周波数特性 (Hz)		170 - 17,000	170 - 18,000	180 - 18,000
指向角度 (度) (1K/2K Hz)	水平	180/150	180/140	200/70
	垂直	110/60	60/30	140/40
耐塵/防水規格		IP33	IP33	IP33
寸法 (mm)	高さ	368	615	970
	幅	98	98	98
	奥行	90	90	90
質量 (kg)		2.5	3.8	6.0
取り付け金具		L型ブラケットを同梱 PEN1066 自在ブラケットは別売		
備考		MCSXXT/ENC には直流電流をカットするコンデンサーが付いています		

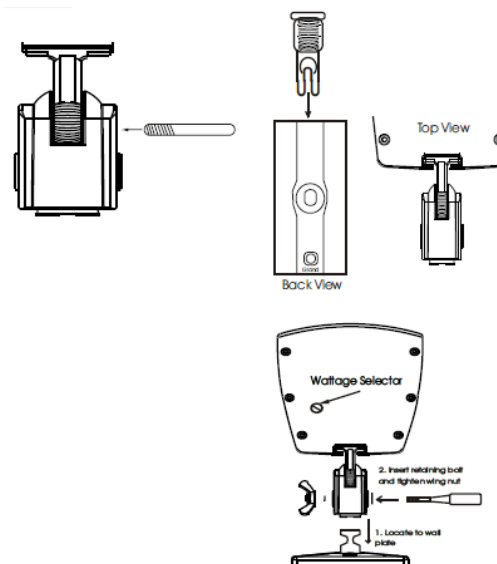
## MUS シリーズ

		MUS20/TC	MUS40/TC
<b>製品型番と写真</b>			
<b>定格入力</b>		20	40
<b>周波数特性 (Hz)</b>		100 – 10,000	100 – 10,000
<b>指向角度 (度)</b> (1K/2K Hz)	水平	170/120	180/140
	垂直	80/40	40/30
<b>寸法 (mm)</b>	高さ	350	670
	幅	142	142
	奥行	164	164
<b>質量 (kg)</b>		4.7 ブラケット 0.56	8.2 ブラケット 0.56
<b>取り付け金具</b>		メタルダイキャスト製自在金具付き	

## 取り付け方法



MCS シリーズ



MUS シリーズ

詳細については添付したデータシートをご覧ください。

予告なく仕様変更をすることがあります。1309