

GB20/T

360 度放射 球形スピーカシステム



ABS 樹脂成型で作られた球体に埋め込まれた 1 個のフルレンジスピーカーユニットからディフューザを使って 360 度の水平方向にサウンドを放射します。垂直方向も 160 度(2kHz)という広い範囲をカバーすることができます。

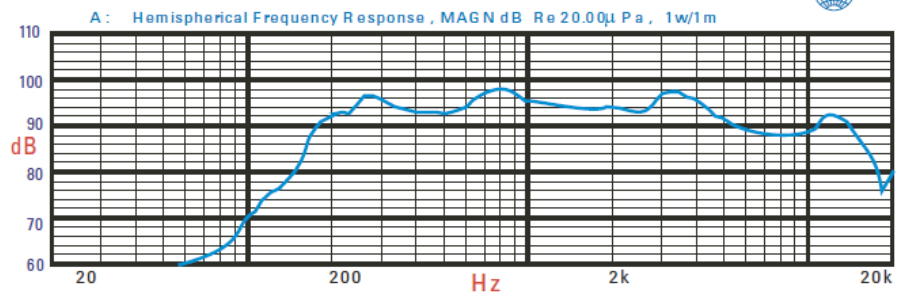
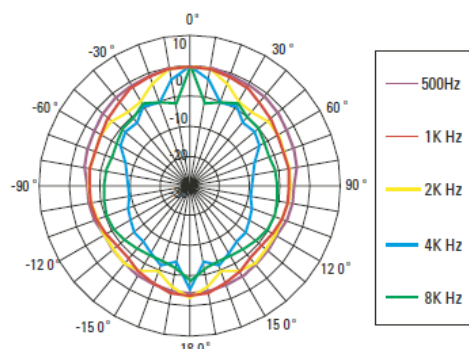
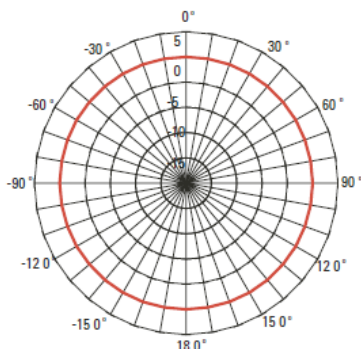
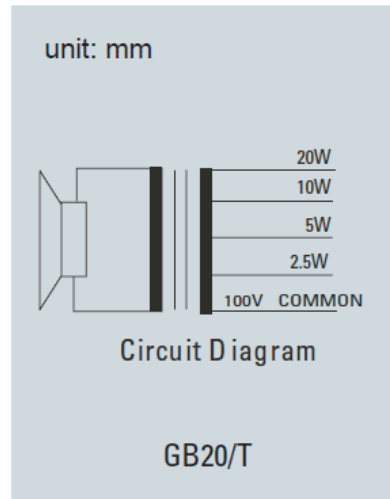
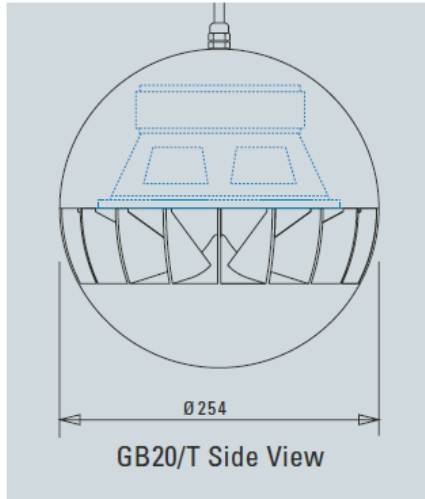
定格入力 は 20W ですが、能率が高いため、最大 107dB SPL という大きな音量を確保できます。

直径が 254 ミリの美しい形状で、ペンダントのように吊り下げて使用します。質量は 2.4kg です。

耐紫外線仕上げがされた白色塗装のため、退色が起こりません。

仕様書

型番	GB20/T
定格入力(連続)	20 W
端子 (100V ライン)	20/10/5/2.5 W
端子 (70V ライン)	10/5/2.5/1.25 W
周波数特性 (BS6840)	80 – 18.000 Hz
能率 (1W/1m 試験信号:100Hz - 10kHz)	93 dB SPL
最大出力	107 dB SPL
指向角度 水平方向	360 °(1 kHz/2 kHz)
指向角度 垂直方向	140 °(1 kHz)、160 °(2 kHz)
指向係数 (軸上 Q Factor)	4.3 (1 kHz)、4.7(2 kHz)
寸法	254 mm φ
質量	2.4 kg
仕上げ	白色 耐紫外線仕上げ
材質	ABS 成型
取り付け	信号ケーブルで吊り下げ



Frequency Response

線色	表示	入力 (ワツ)	インピーダンス (Ω)
茶色	BWN	グラント	-
白色	WHT	2.5	4,000
緑色	GRN	5.0	2,000
黄色	YLW	10.0	1,000
灰色	GRY	20.0	500
黒色		吊り下げ芯材	