

JD20

¥13,700(税抜定価)

- ローインピーダンス
- ローコスト・ハイパフォーマンス キャビネットスピーカーシステム
- 壁面取付金具付属
- CATT・EASE4.0 ファイルを用意



プッシュターミナル

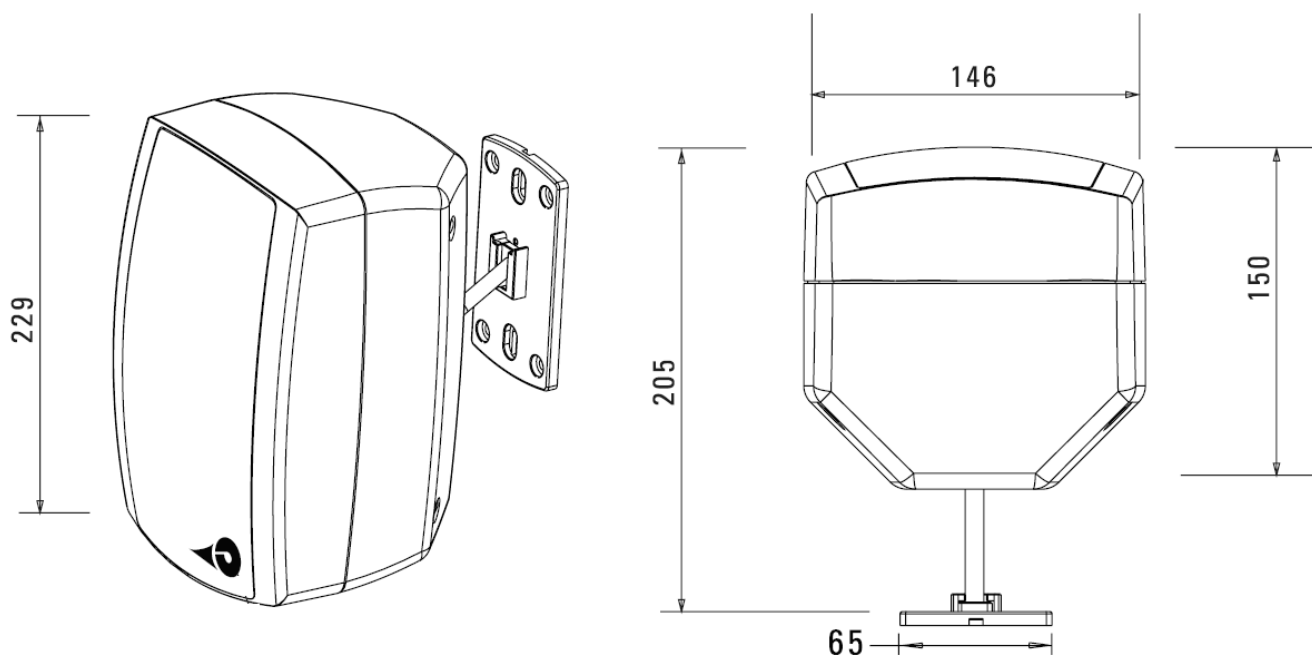


壁面取付金具 取付ポイント

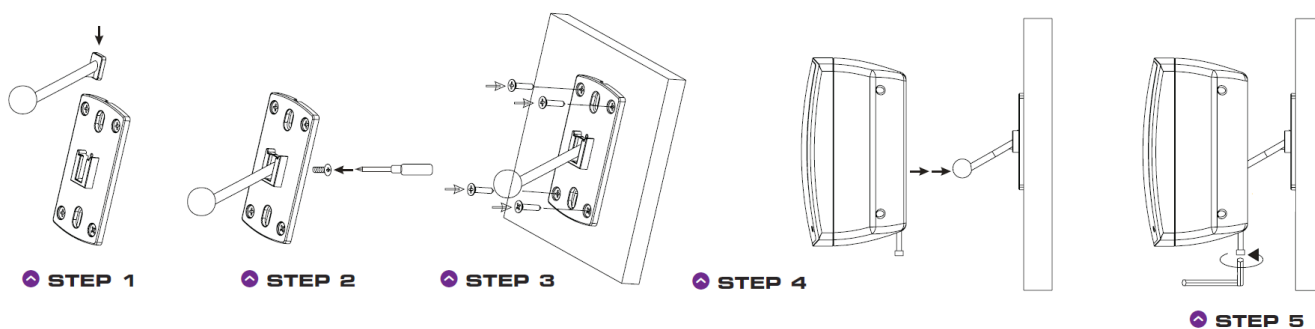
製品仕様

色	白 / 黒	材質	本体	樹脂
能率(1m/1W)	84 dB		グリル	スチール
許容入力	連続	本体寸法	取付金具	スチール
	プログラム		146(W)×229(H)×150(D)mm	
	ピーク 20 W	重量	1.9 kg	
周波数特性	63 Hz~16,000 Hz	端子形状	プッシュターミナル	
指向角度	180° (1k Hz)	耐候性能	+	
ユニットインピーダンス	16 Ω	マウンティング ポイント	天	壁面取付金具 取付ポイント
70.7V タップ			地	
100V タップ			背	
方式	高域 ドームツイーター	付属品	壁面取付金具	
2WAY	低域 4 インチ			
クロスオーバー周波数				

寸法図



壁面取付金具 取付方法



※仕様・外観・価格は予告なく変更することがあります。予めご了承ください。

製品の販売、製品仕様、修理、ご相談のお問い合わせは下記代理店へお問い合わせください。

日本輸入販売代理店

販売代理店

株式会社エムアンドエヌ
 〒103-0007 東京都中央区日本橋浜町 3-8-6
 TEL : 03-6206-2481 FAX : 03-6206-2482
 URL : www.mnsv.co.jp
 E-Mail : reception@mnsv.co.jp