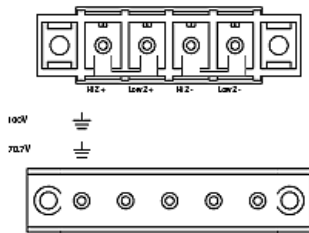


# CFA-2HTH

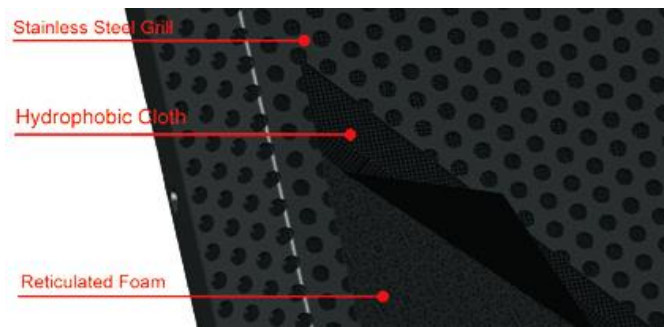
- 10 インチ 2Way 全天候型スピーカーシステム
  - 木製エンクロージャーをFRP コーティングをして高出力を確保したスピーカーシステム
  - 高出力で制御された指向パターンで狙いにとおりに制御
  - 用途：船舶・テーマパーク・リゾート・イベントスペース  
屋外公園・商業施設・競技場・教室・冠婚葬祭施設  
と屋内外を問いません
  - 全天候型スピーカーシステム 耐候性能：IP56
  - SUS316 ステンレス鋼を使用 ※重耐塩使用  
グリル・取付ネジ・埋込ナット
- ※重耐塩仕様：海岸から 300m 以内に求められる性能
- 3 層フロントグリル  
SUS316 ステンレス鋼・撥水ネット・ウレタンネット  
雨滴、砂埃、害虫などの侵入を防ぎます。
  - ローインピーダンスとハイインピーダンス（出荷時に選択）
  - ホーンは 90° 回転可能
  - EASE4.0・CAD・PEQ 設定表を用意



バリアストリップ(ネジ式)



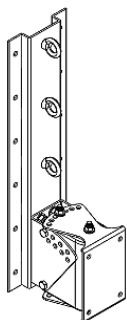
防水コネクターカバー  
耐候性能：IP68



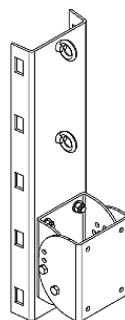
3層フロントグリル  
SUS316 ステンレス鋼・撥水ネット・ウレタンネット

## 別売オプション

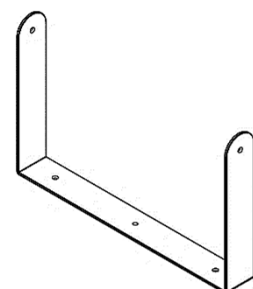
PT-76/M  
壁面取付金具  
屋外/屋内  
SUS316  
白 / 黒



PM-4/M  
支柱取付金具  
屋外/屋内  
SUS316  
白 / 黒

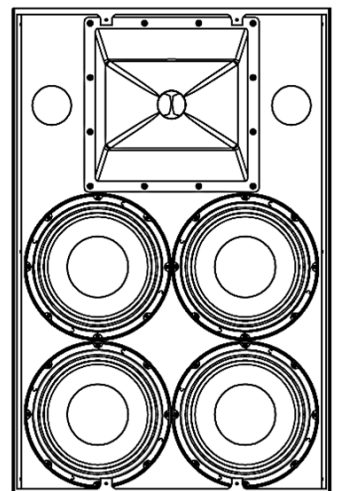
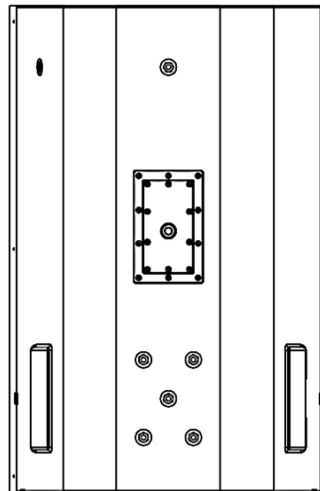
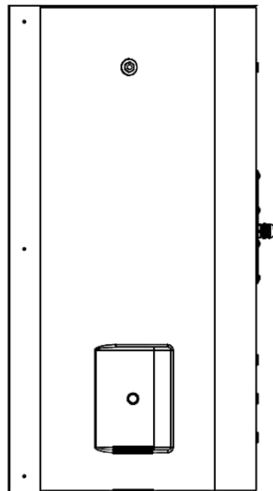
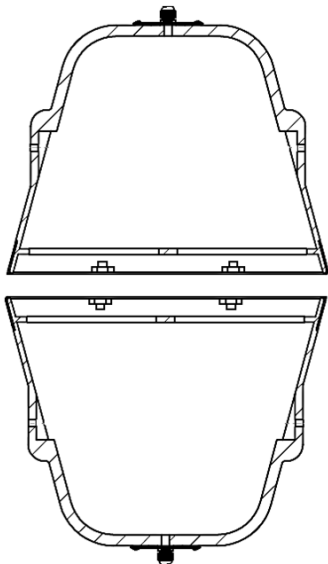


CFA-2HTH-U/M  
Uブラケット  
屋外/屋内  
SUS316  
黒



製品仕様

色	グレー	材質	本体	木製 + FRP コーティング	
能率(1m/1W)	104 dB		グリル	SUS316	
許容入力	連続	1,200 W	本体寸法	573(W)×877(H)×446(D)mm	
	プログラム	2,400 W			
	ピーク	4,800 W	重量	60.6 kg	
周波数特性	60 Hz~16,000 Hz		端子形状	バリアストリップ(ネジ式)	
指向角度	55° × 30°		耐候性能	IP56	
インピーダンス	4 Ω		マウンティング ポイント	横	M10×4
70.7V タップ	150 W / 300 W / 600 W			背	M10×6
100V タップ	150 W / 300 W / 600 W				
方式	高域	コンプレッションドライバー×2	付属品	防水背面カバー (IP68)	
2WAY	低域	10 インチ×4			
クロスオーバー周波数	1,500 Hz				



※仕様・外観・価格は予告なく変更することがあります。予めご了承ください。

製品の販売、製品仕様、修理、ご相談のお問い合わせは下記代理店へお問い合わせください。

日本輸入販売代理店

販売代理店

株式会社エムアンドエヌ  
〒103-0007 東京都中央区日本橋浜町 3-8-6  
TEL : 03-6206-2481 FAX : 03-6206-2482  
URL : [www.mnsv.co.jp](http://www.mnsv.co.jp)  
E-Mail : [reception@mnsv.co.jp](mailto:reception@mnsv.co.jp)