

CFA-2HTH

IP56



- ・全天候型スピーカー ※重耐塩仕様
 - ・10 インチ 2Way スピーカーシステム
 - ・ローインピーダンス / ハイインピーダンス ※注文時に指定
 - ・防水背面カバー付属(IP68)
 - ・高明瞭度、高出力な耐候樹脂成形スピーカーシステム
 - ・高域にはコンプレッションドライバーを採用
 - ・ホーンは 90°ローテーション可能
- ※重耐塩仕様とは：海岸から 300m 以内に求められる性能

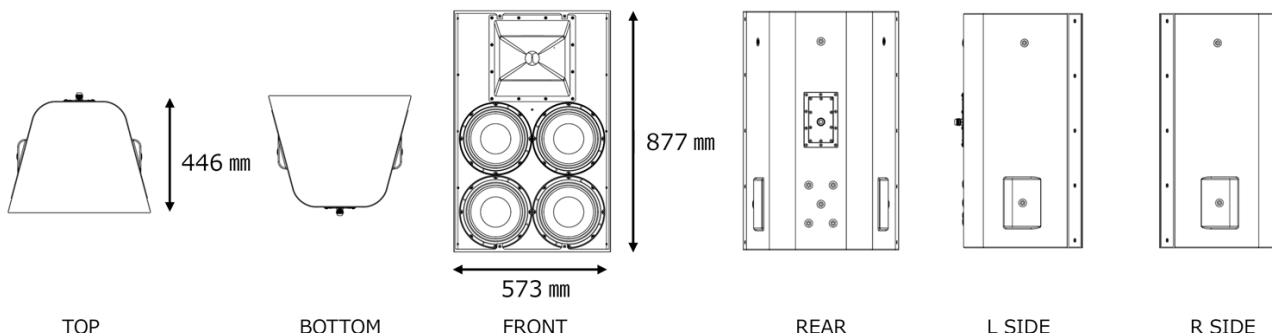
※IP56 概要

- ・防塵保護：5 若干の粉塵の侵入があっても正常な作動を阻害しない。
- ・防滴保護：6 いかなる方向からの水の直接噴流を受けても内部に水が入らない

本体耐候性能 (IP 値)	IP56	本体色	グレー	
能率(1m/1W)	104dB	本体寸法(mm)	573(W)×877(H)×446(D)	
周波数特性	60Hz ~ 16,000Hz	本体重量	60.6 kg	
指向角度	55°×30°	材質	本体 多層合板+FRP コーティング	
システムインピーダンス	4Ω		グリル SUS316 ステンレス鋼	
ローインピーダンス 出力	連続		1,200W	U ブラケット
	プログラム	2,400W		
	ピーク	4,800W		
ハイインピーダンス 出力	70.7V	150W / 300W / 600W	入力端子形状	バリアストリップ
	100V	150W / 300W / 600W	マウンティング ポイント	サイド M10×4
方式 2Way	高域	コンプレッションドライバー × 2		背 M10×6
		低域	10 インチ × 4	
クロスオーバー周波数	1,500Hz	付属品	防水背面カバー (IP68)	

アクセサリ

屋外施工対応 ・PT-76/M ・PM-4/M ・CFA-2HTH-U/M



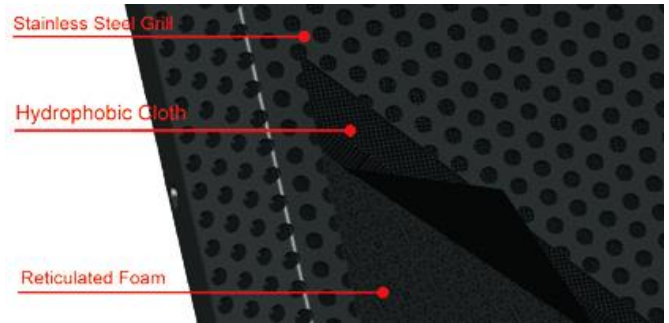
各部



バリアストリップコネクター
※写真は 104HTH



防水コネクターカバー
耐候性能：IP68
※写真は 104HTH



3層構造フロントパンチンググリル
SUS316 ステンレス鋼・撥水ネット・ウレタンネット

別売オプション

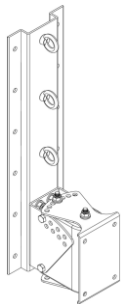
PT-76/M

壁面取付金具

施工箇所：屋外/屋内

SUS316 ステンレス鋼

白 / 黒



PM-4/M

支柱取付金具

施工箇所：屋外/屋内

SUS316 ステンレス鋼

白 / 黒



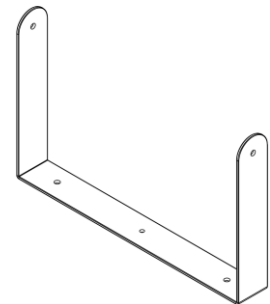
CFA-2HTH-U/M

U ブラケット

施工箇所：屋外/屋内

SUS316 ステンレス鋼

黒



施工例

