

# 208HTC

IP45

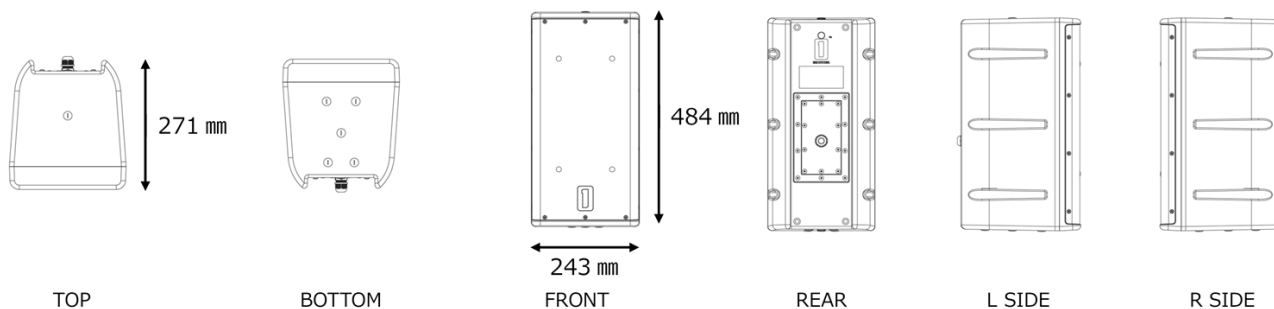
- ・全天候型スピーカー ※重耐塩仕様
  - ・8 インチ 同軸 2Way スピーカーシステム
  - ・ローインピーダンス / ハイインピーダンス ※タップ切替
  - ・防水背面カバー付属(IP68)
  - ・高明瞭度、高出力な耐候樹脂成形スピーカーシステム
  - ・高域にはコンプレッションドライバーを採用
- ※重耐塩仕様とは：海岸から 300m 以内に求められる性能

※IP45 概要

- ・防塵保護：4 直径 1.0 mm以下の固形物体が内部に侵入しない
- ・防滴保護：5 いかなる方向からの水の直接噴流を受けても有害な影響を受けない



本体耐候性能 (IP 値)	IP45	本体色	白 / 黒
能率(1m/1W)	96dB	本体寸法(mm)	243(W)×484(H)×271(D)
周波数特性	65Hz ~ 16,000Hz	本体重量	19.5 kg
指向角度	80°Conical	材質	本体 耐候樹脂
システムインピーダンス	4Ω		グリル SUS316 ステンレス鋼
ローインピーダンス 出力	連続	U ブラケット	_____
	プログラム	入力端子形状	バリアストリップ
	ピーク	マウンティング ポイント	天 M8×1
70.7V	37.5W / 75W / 150W		地 M8×5
100V	37.5W / 75W / 150W		背 M8×1
方式	高域	付属品	防水背面カバー-(IP68)
2Way	低域		_____
クロスオーバー周波数	2,000Hz	_____	
アクセサリ	屋外施工対応 ・PT-38/M ・PM-3/M ・108HTH-U/M 屋内施工対応 ・SPH-140-OS ・SPA-140-300-OS		



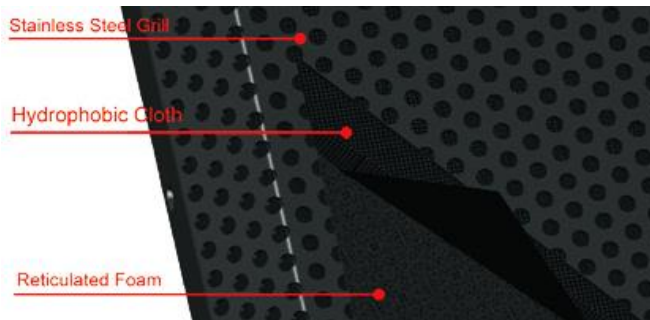
## 各部



パリアストリップコネクター



防水コネクターカバー  
耐候性能：IP68



3層構造フロントパンチンググリル  
SUS316 ステンレス鋼・撥水ネット・ウレタンネット

## 別売オプション

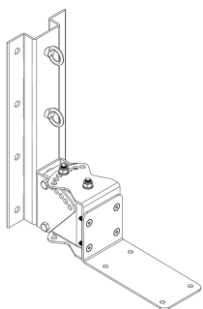
PT-38/M

壁面取付金具

施工箇所：屋外/屋内

SUS316 ステンレス鋼

白 / 黒



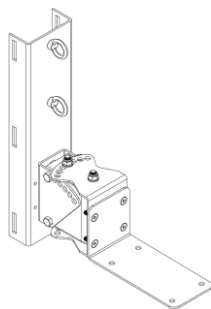
PM-3/M

支柱取付金具

施工箇所：屋外/屋内

SUS316 ステンレス鋼

白 / 黒



108HTH-U/M

U ブラケット

施工箇所：屋外/屋内

SUS316 ステンレス鋼

白 / 黒



SPH-140-OS

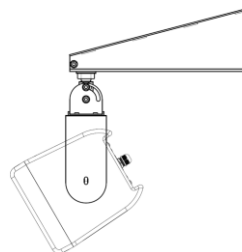
壁面取付金具

※108HTH-U/Mと併用

施工箇所：屋内

スチール

白 / 黒



SPA-140-300-OS

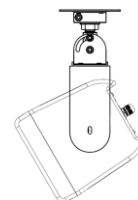
支柱取付金具

※108HTH-U/Mと併用

施工箇所：屋内

スチール

白 / 黒



## 施工例

