

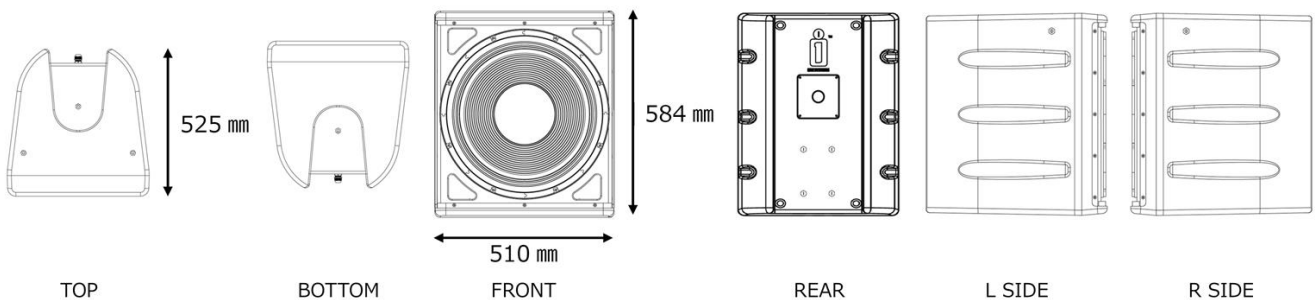
118HSB

IP45



- ・全天候型スピーカー ※重耐塩仕様
- ・18 インチ サブウーファースピーカーシステム
- ・ローインピーダンス
- ・防水背面カバー付属(IP68)
- ・高出力な耐候樹脂成形スピーカーシステム
- ※重耐塩仕様とは：海岸から 300m 以内に求められる性能
- ※IP45 概要
- ・防塵保護：4 直径 1.0 mm以下の固形物体が内部に侵入しない
- ・防滴保護：5 いかなる方向からの水の直接噴流を受けても有害な影響を受けない

本体耐候性能 (IP 値)	IP45	本体色	白 / 黒	
能率(1m/1W)	98dB	本体寸法(mm)	510(W)×584(H)×525(D)	
周波数特性	40Hz ~ 120Hz	本体重量	36 kg	
指向角度	—————	材質	本体 耐候樹脂 グリル SUS316 ステンレス鋼 U ブラケット	
システムインピーダンス	8Ω	入力端子形状	バリアストリップ	
ローインピーダンス出力	連続	800W	マウンティングポイント	
	プログラム	1,600W		
	ピーク	3,200W		
ハイインピーダンス出力	70.7V	—————	天	M10×3
	100V	—————	地	M10×1
方式	高域	—————	背	M10×5
	2Way 低域	18 インチ × 1	付属品	防水背面カバー-(IP68)
クロスオーバー周波数	—————			
アクセサリ	屋外施工対応 ・PT-76/M ・PM-4/M ・118HSB-U/M			



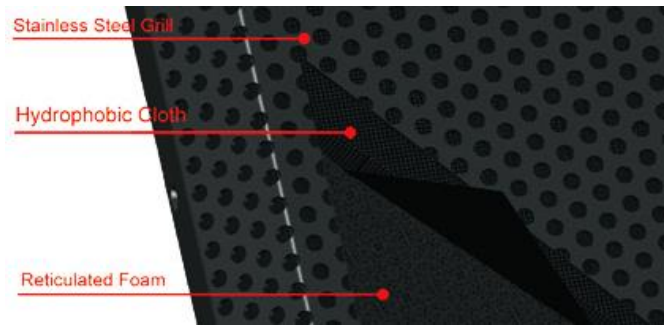
各部



バリアストリップコネクタ



防水コネクタカバー
耐候性能：IP68



3層構造フロントパンチンググリル
SUS316 ステンレス鋼・撥水ネット・ウレタンネット

別売オプション

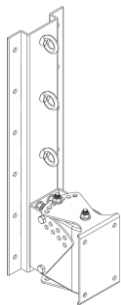
PT-76/M

壁面取付金具

施工箇所：屋外/屋内

SUS316 ステンレス鋼

白 / 黒



PM-4/M

支柱取付金具

施工箇所：屋外/屋内

SUS316 ステンレス鋼

白 / 黒



118HSB-U/M

U ブラケット

施工箇所：屋外/屋内

SUS316 ステンレス鋼

白 / 黒



施工例

