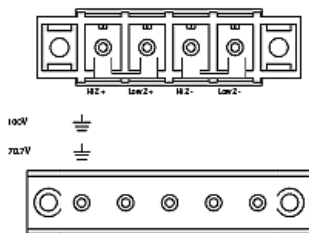


112HTH

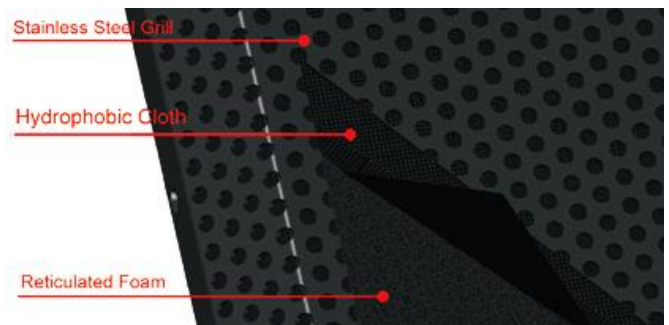
- 12 インチ 2Way 全天候型スピーカーシステム
 - 樹脂成形でありながら明瞭度を確保したスピーカーシステム
 - 高出力で制御された指向パターンで狙いにとおりに制御
 - 用途：船舶・テーマパーク・リゾート・イベントスペース
屋外公園・商業施設・競技場・教室・冠婚葬祭施設
と屋内外を問いません
 - 全天候型スピーカーシステム 耐候性能：IP45
 - SUS316 ステンレス鋼を使用 ※重耐塩使用
グリル・取付ネジ・埋込ナット
- ※重耐塩仕様：海岸から 300m 以内に求められる性能
- 3層フロントグリル
SUS316 ステンレス鋼・撥水ネット・ウレタンネット
雨滴、砂埃、害虫などの侵入を防ぎます。
 - ローインピーダンスとハイインピーダンスを切替
 - 60×40 ホーンと 105×60 ホーンから選択可能（注文時）
 - ホーンは 90° 回転可能
 - EASE4.0・CAD・PEQ 設定表を用意



バリアストリップ(ネジ式)



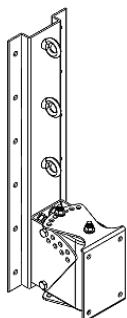
防水コネクターカバー
耐候性能：IP68



3層フロントグリル
SUS316 ステンレス鋼・撥水ネット・ウレタンネット

別売オプション

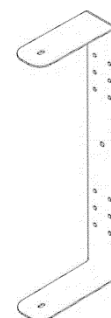
PT-76/M
壁面取付金具
屋外/屋内
SUS316
白 / 黒



PM-4/M
支柱取付金具
屋外/屋内
SUS316
白 / 黒

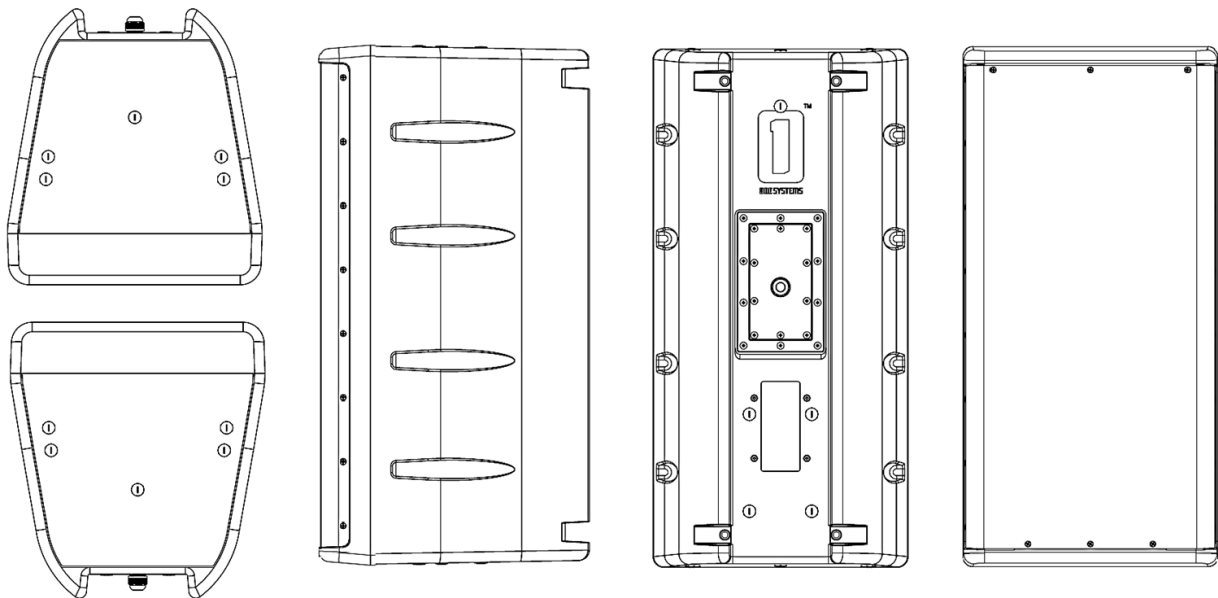


112HTH-U/M
Uブラケット
屋外/屋内
SUS316
白 / 黒



製品仕様

色	白 / 黒	材質	本体	樹脂	
能率(1m/1W)	96 dB		グリル	SUS316	
許容入力	連続	800 W	本体寸法 368(W)×749(H)×414(D)mm		
	プログラム	1,600 W			
	ピーク	3,200 W			
周波数特性	60 Hz~16,000 Hz		重量	35.3 kg	
指向角度	60° × 40° (105° × 60°)		端子形状	バリアストリップ(ネジ式)	
インピーダンス	8 Ω		耐候性能	IP45	
70.7V タップ	37.5 W / 75 W / 150 W			マウンティング ポイント	天 M10×5
100V タップ	37.5 W / 75 W / 150 W				地 M10×5
方式	高域	コンプレッションドライバー	背 M10×5		
2WAY	低域	12 インチ	付属品	防水背面カバー (IP68)	
クロスオーバー周波数	1,800 Hz(1,300 Hz)				



※仕様・外観・価格は予告なく変更することがあります。予めご了承ください。

製品の販売、製品仕様、修理、ご相談のお問い合わせは下記代理店へお問い合わせください。

日本輸入販売代理店

販売代理店

株式会社エムアンドエヌ
〒103-0007 東京都中央区日本橋浜町 3-8-6
TEL : 03-6206-2481 FAX : 03-6206-2482
URL : www.mnsv.co.jp
E-Mail : reception@mnsv.co.jp