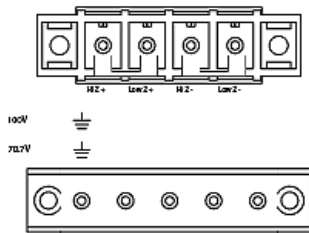


108HTC

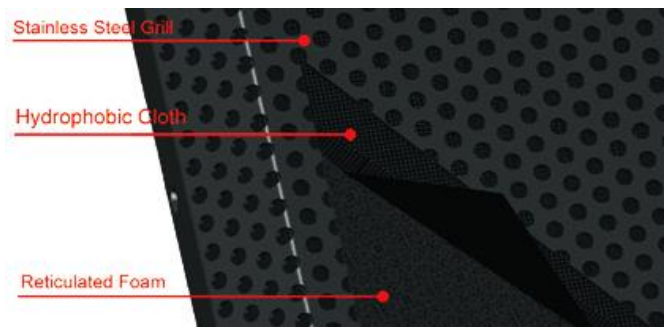
- 8 インチ 2Way 同軸 全天候型スピーカーシステム
 - 全天候型でありながら明瞭度を確保したスピーカーシステム
 - 高い耐候性能を持ったスピーカーシステム 耐候性能：IP45
 - 高出力で制御された指向パターンで狙いにとおりに制御
 - 用途：船舶・テーマパーク・リゾート・イベントスペース
屋外公園・商業施設・競技場・教室・冠婚葬祭施設
と屋内外を問いません
 - SUS316 ステンレス鋼を使用 ※重耐塩使用
グリル・取付ネジ・埋込ナット
- ※重耐塩仕様：海岸から 300m 以内に求められる性能
- 3層フロントグリル
SUS316 ステンレス鋼・撥水ネット・ウレタンネット
雨滴、砂埃、害虫などの侵入を防ぎます。
 - ローインピーダンスとハイインピーダンスを切替
 - EASE4.0・CAD・PEQ 設定表を用意



バリアストリップ(ネジ式)



防水コネクターカバー
耐候性能：IP68



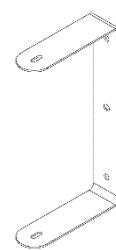
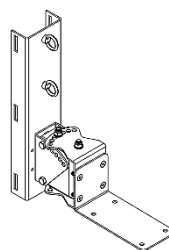
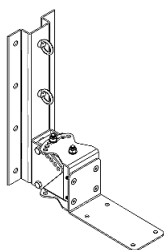
3層フロントグリル
SUS316 ステンレス鋼・撥水ネット・ウレタンネット

別売オプション

PT-38/M
壁面取付金具
屋外/屋内
SUS316
白 / 黒

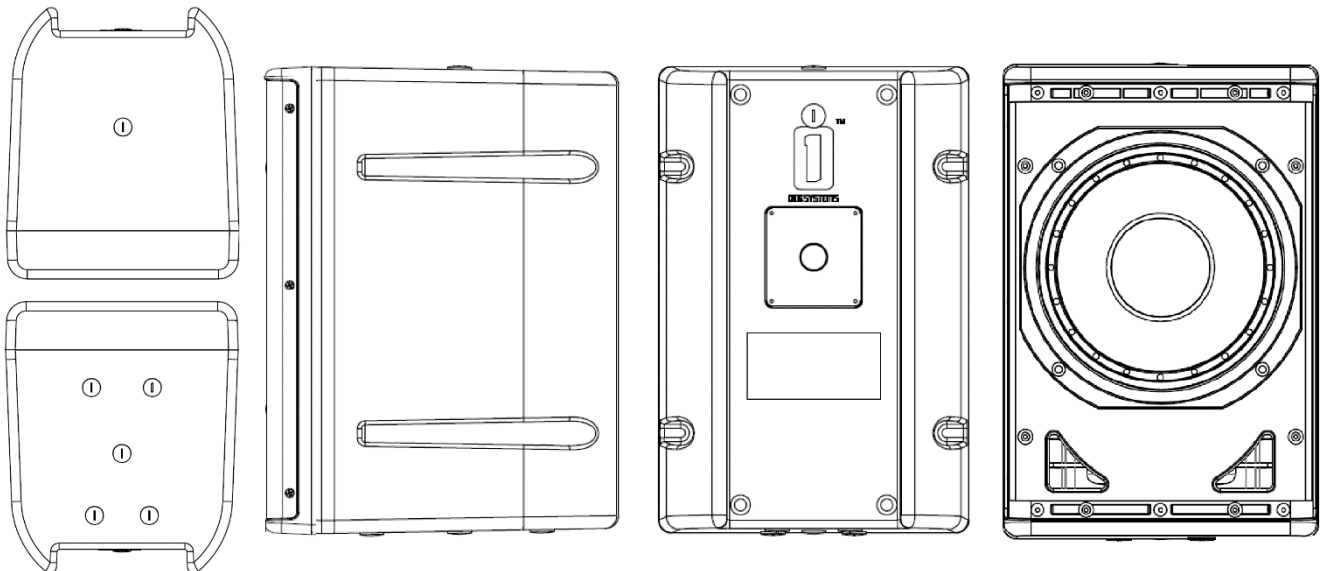
PM-3/M
支柱取付金具
屋外/屋内
SUS316
白 / 黒

108HTC-U/M
Uブラケット
屋外/屋内
SUS316
白 / 黒



製品仕様

色	白 / 黒	材質	本体	樹脂
能率(1m/1W)	92 dB		グリル	SUS316
許容入力	連続	200 W	本体寸法 233(W)×350(H)×271(D)mm	
	プログラム	400 W		
	ピーク	800 W		
周波数特性	65 Hz~16,000 Hz	重量	13.6 kg	
指向角度	70° conical	端子形状	バリアストリップ(ネジ式)	
インピーダンス	8 Ω	マウンティング ポイント	天	M8×1
70.7V タップ	37.5 W / 75 W / 150 W		地	M8×5
100V タップ	37.5 W / 75 W / 150 W		背	M8×1
方式 2WAY	高域	コンプレッションドライバー	防水背面カバー (IP68)	
	低域	8 インチ同軸		
クロスオーバー周波数	1,600 Hz	付属品		



※仕様・外観・価格は予告なく変更することがあります。予めご了承ください。

製品の販売、製品仕様、修理、ご相談のお問い合わせは下記代理店へお問い合わせください。

日本輸入販売代理店

販売代理店

株式会社エムアンドエヌ
〒103-0007 東京都中央区日本橋浜町 3-8-6
TEL : 03-6206-2481 FAX : 03-6206-2482
URL : www.mnsv.co.jp
E-Mail : reception@mnsv.co.jp