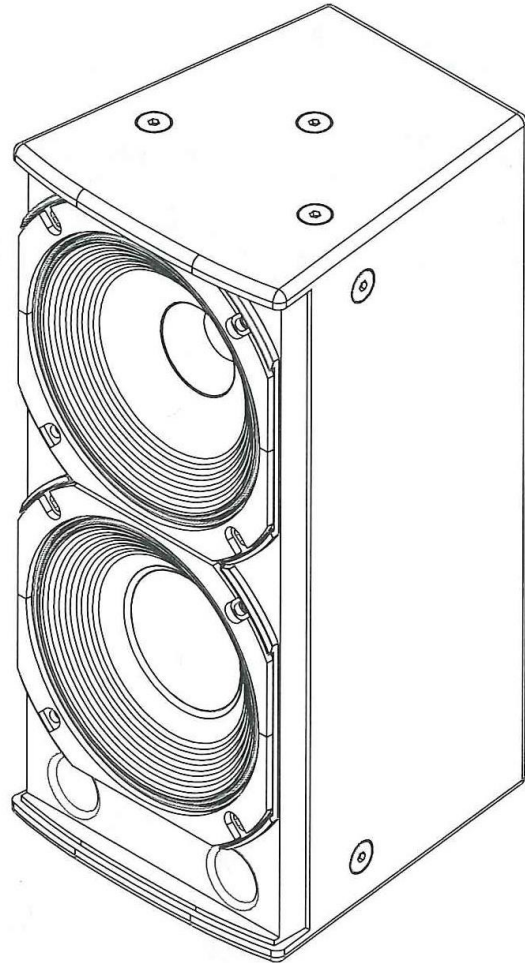
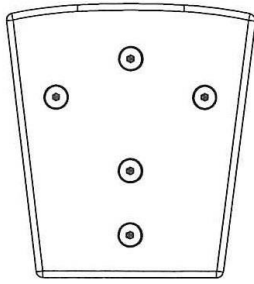


OPA28NP

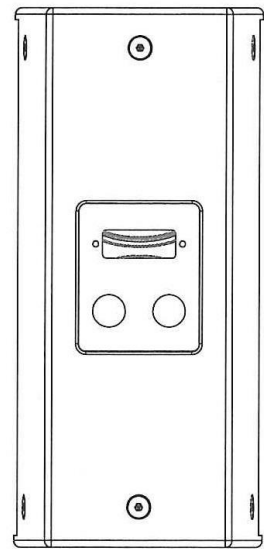
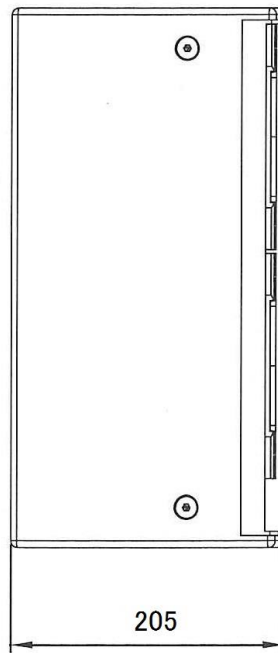
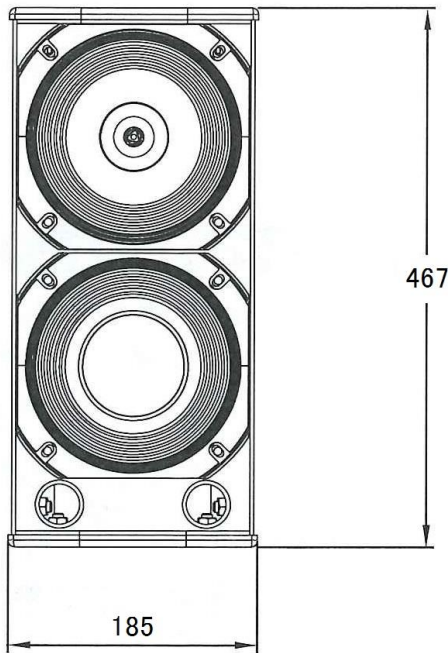
8 1/2" 同軸ユニットと 8 1/2" ウーハーを使用した 2 ウェイ・アレイ・スピーカーシステム



- 2本の8 1/2"ユニットを使用して台形のエンクロージャーに取り付けられたアレイ・スピーカーシステム
- 1.35 1/2"の大口径チタニウム製コンプレッション・ドライバーを使った同軸ユニット
- 連続 400 W、ピーク 1,600 Wの大入力
- 最大ピーク 127 dB SPL、連続 121 dB SPLの大出力
- 8 1/2"のユニットを使用しているにもかかわらずコンパクトな形状
- 2個のスピコンまたはネジ取り付け端子
- 14か所にM8の取り付け座を用意、別売U-ブラケットまたは取り付け金具を使って固定可能
- パワーコート仕上げがなされた衝撃に強い台形積層合板エンクロージャー
- 黒または白の2種類の仕上げ
- 明瞭度を重視する小規模空間のメインスピーカー、舞台のフォールドバックスピーカーとして最適



底面



仕様

周波数特性	80 Hz – 20,000 Hz
定格入力	連続 400 W、ピーク 1,600 W
能率	95 dB 1m/1W
出力	連続 121dB、ピーク 127 dB
公称インピーダンス	4 Ω
推奨 HP フィルター	85 Hz、Q=1.5
寸法	467H x 185W x 205 D ミリ
質量	9.2 kg
仕上げ	黒または白
アクセサリ	OPA-28-NP-U U ブラケット