

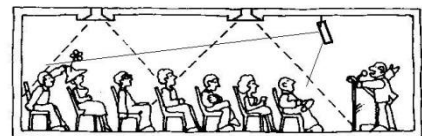
SSL1532A

SSL1532APG

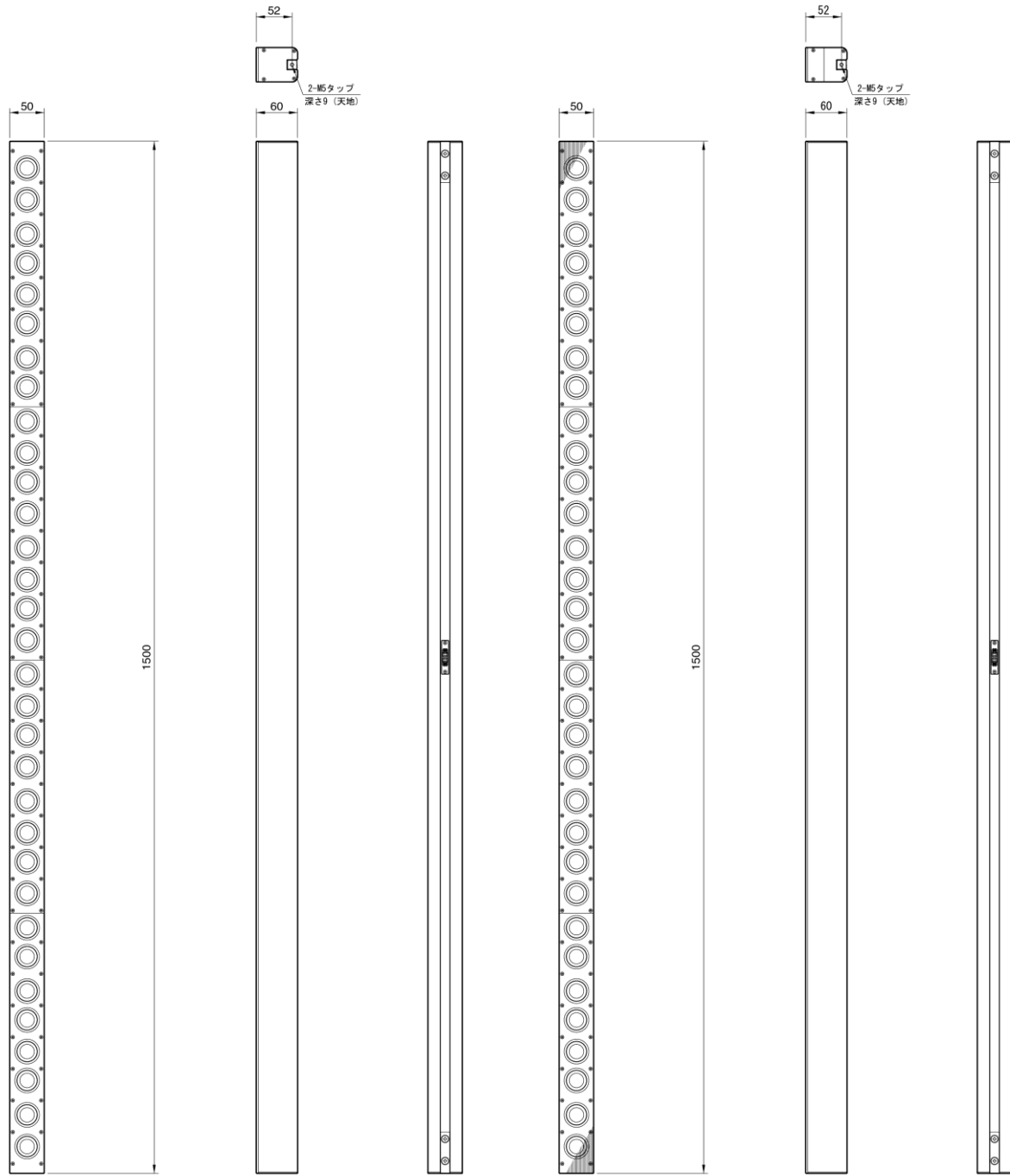
わずか 50 ミリの幅しかないスパー Slim ラインスピーカーシステム(SSL シリーズ)に 2 機種が加わりました。150 ミリの筐体に 32 個の 1 インチフルレンジユニットをランダムに取り付けています。

SSL1532A には前面保護グリルはついておりません。**SSL1532APG** にはスピーカーユニットを保護する金属製前面保護パネルが付いています。スピーカースタンド取り付けバージョンは用意しておりません。ともに **LMB-01**(L ブラケット)で取り付けるための座が両端に用意されています。

1. 50 ミリ幅以上のスペースがあれば、スピーカーシステムを収容可能です。
2. 小さな音量でも聞きやすいサウンド再生が可能です。
3. ラインアレイ・スピーカーとしての縦方向の指向制御がなされています。スピーカーユニットのランダム配置によりスピーカーユニット間の干渉が少なくなり、サウンドの透過性が向上します。
4. スピーカーユニットをグループで分割し、グループごとにディレイをかけ駆動をすることにより、指向角度を変えることができます。設置場所がなくて高い場所に取り付けるしかない場合でも、サウンドを下方方向に向けることができます。分割グループ数、グループごとに使用するスピーカーユニット数はご相談に応じることができます。
5. 標準製品はアルマイト仕上げですが、塗装色についてご相談に応じることができます。
6. 前面保護パネルの内側にスピーカーユニットを見えなくするためのジャージを張っています。塗装色に合わせてジャージの色を変更することができます。
7. スピーカーユニット数が多くなるほど低域感が増加しますが、SLW132S 並びに SLW132V ウーハーを追加すると低域周波数を拡張することができます。
8. 分割グループ数の設定、グループごとに使用するスピーカーユニット数の設定、ディレイタイムの設定、スピーカーシステム設置後の音響チューニング、音響測定も別途承ります。
9. **SSL0204A**、**SSL0512A**、**SSL0920A**、**SSL1224A**、**SSL1532A** の製品を用意しており、前面保護グリルが付いた製品、スピーカースタンド・マウントが付いた製品もあります。使用目的に応じて製品を選ぶことができます。
10. ホール、会議室、宗教施設、ブライダルホール、バンケットホール等のスピーチ明瞭度が求められる施設、心地よいサウンドの再生を求められるデジタルサイネージ、店舗、レストラン等に数多く納入されています。
11. 詳しくは営業担当者にお問い合わせください。



寸法図



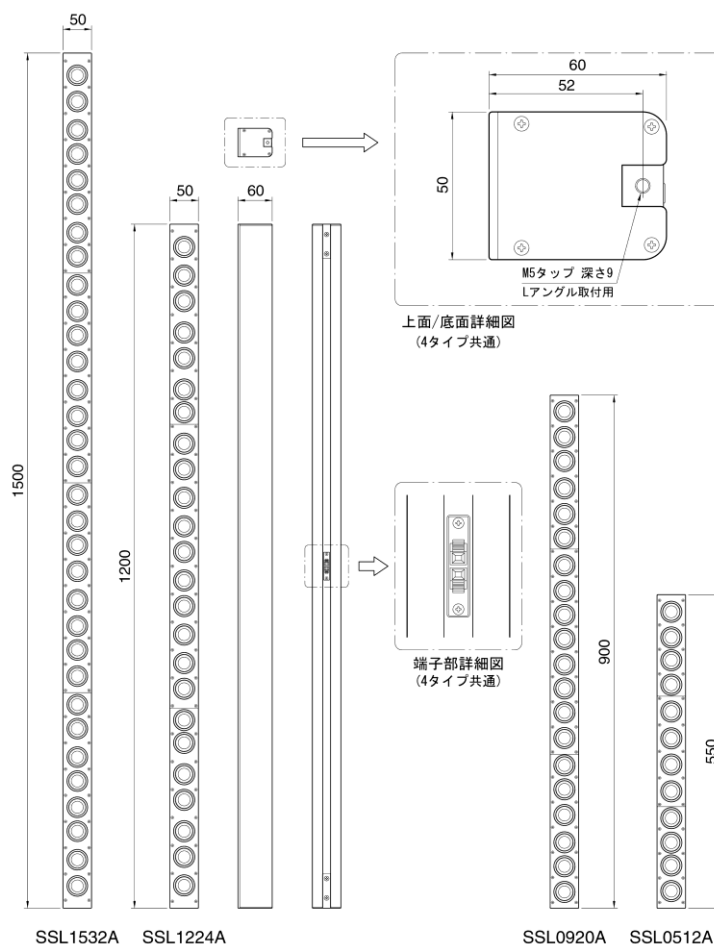
SSL1532A

SSL1532APG

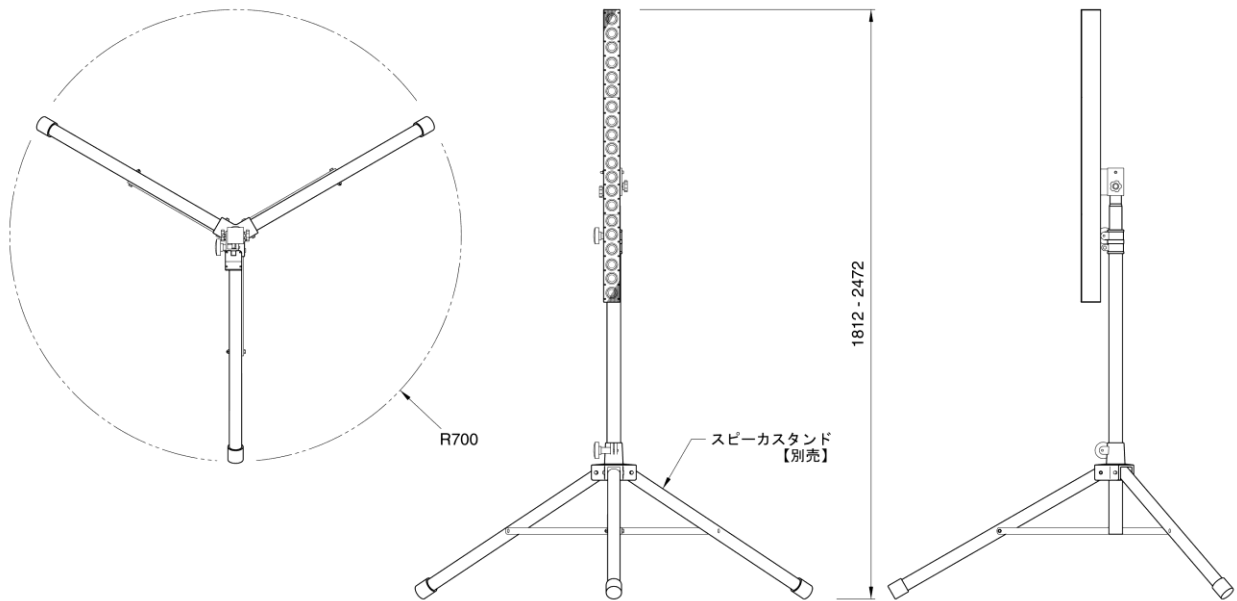
仕様

	SSL1532A	SSL1532APG
周波数特性	125 – 18,000 Hz	
許容入力	短時間ピーク:1,000 W、連続プログラム:250 W	
音圧レベル感度	90 dB SPL	
連続出力音圧レベル	短時間ピーク:120 dB SPL、連続プログラム:114 dB SPL	
指向角度	水平:90°、垂直:20°	
インピーダンス	4 Ω	
使用ユニット数	32 個	
寸法	1,500 H x 50 W x 60 D ^{ミリ}	
重量	4.0 kg	4.5 kg
仕上げ	アルマイト仕上げ	
前面保護パネル	なし	あり
入力コネクタ	プッシュ式ミニコネクタ (SATO PARTS WL850-VBX)	
別売アクセサリ	LMB-01:L型金具(アルミニウム)	

製品バリエーション(SSL0204A)は含まれておりません。

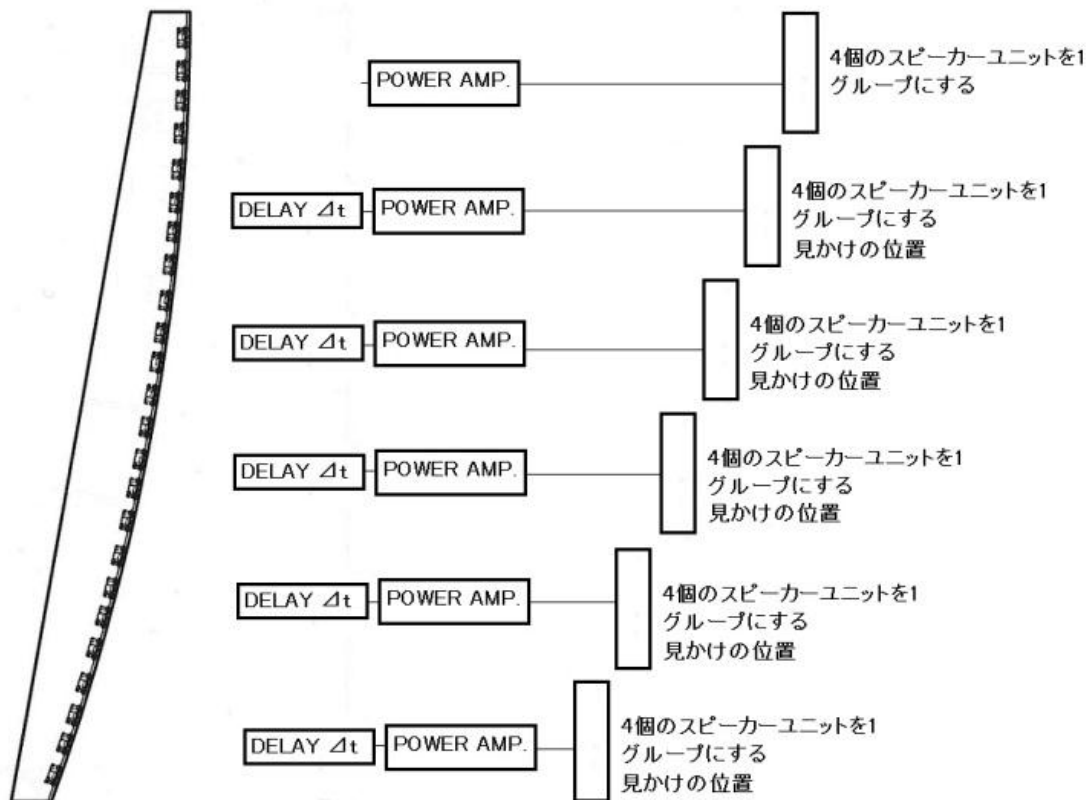


スピーカースタンドへの取り付け



SSL0920AST

グループに分割をして指向方向を変える



SSL1224Aを6分割にした例